



● TEL-TAI系列穿孔式交流电流变送器用于将来自交流互感器的交流信号隔离转换成标准的过程电流/电压信号到控制室、PLC、DCS及显示仪表等。

● 内部采用高效的磁电隔离技术，输入、输出之间相互隔离，抗干扰能力强。具有高精度、高线性度、极低温漂等特点。

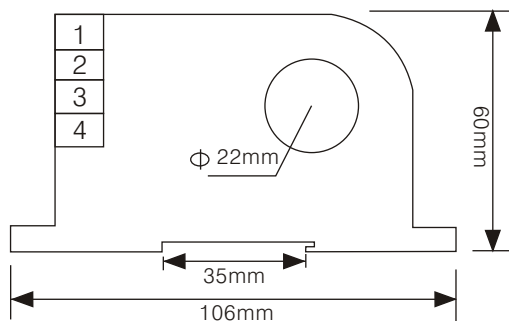
● DIN导轨+平面螺钉固定两种安装方式任意选择。



## 外形尺寸

产品输入输出规格				
TEK-TAI	X	X	X	说明
通道配置	1			一进一出
输入信号	A			0-50A
	B			0-100A
	C			0-200A
	Z			客户定制
输出信号		1		4-20mA
		2		0-20mA
		5		0-5V
		7		0-10V

注:客户在订货时需要确定输入信号形式和输出信号形式,如有特殊需要可以定制。



正视图



俯视图

## 产品选型:

TEK-TAIXXX

例:TEK-TAI1B1, 一进一出, 输入0-100A,输出为4-20mA。

## 主要技术参数

### 输入端

输入电流范围:AC 1-500A

频率范围:40Hz-60Hz

### 输出端

输出信号:4-20mA;0-20mA;0-5V;0-10V

输出负载电阻:RL≤500Ω(输出为电流信号时)  
RL≥10KΩ(输出为电压信号时)

### 基本参数

电 源:DC24V, ±10% 或 AC85-265V

额定功耗:≤1W(一进一出,DC24V供电,20mA输出时)

基本精度:≤0.5% F.S.

温度漂移:0.02%F.S./°C (-20°C ~ +55°C)

响应时间:≤400mS(0-90%) (TYP)

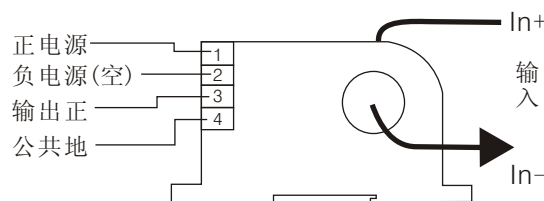
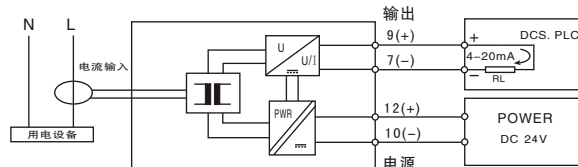
绝缘强度:2000V AC/1min(输入、输出、电源之间)

绝缘电阻:≥100MΩ(输入、输出、电源之间)

工作温度范围: -20 ~ +55°C

电磁兼容性: 符合GB/T 18268.1(IEC61326-1)

## 接线图



本接线图仅供参考,后期随着产品的升级换代,接线方式有可能会更改,具体以产品附带的使用说明书上的图纸为准。