



泰华仪表 THP-IP/U系列电流/电压输入信号隔离分配器

Taihua Instrument

● DC24V供电, 为现场的变送器提供隔离配电电源, 同时实现电压、电流、mV等各种信号的转换, 并具有信号分配功能。具有一入三出, 一入四出, 二入四出等多种输出型式。

● 输入端接口电流源, 二线制, 三线制变送器通用; 内部采用高效的磁电隔离技术, 输入、输出、电源之间相互隔离, 具有高精度、高线性度、低温漂等特点。

产品型号一览表

THP-IP/U	X	X	X	说明
通道配置	3			一进三出
	4			一进四出
	7			二进四出
输入信号	1			4-20mA
	2			0-20mA
	4			0-75mV
	5			0-5V
	7			0-10V
输出信号	1			4-20mA
	2			0-20mA
	4			0-5V
	6			0-10V

注: 客户在订货时需要确定输入信号形式和输出信号形式, 如有特殊需要可以定制。

产品选型:

THP-IPXXX

例: THP-IP311, 电流输入, 一进三出, 输入、输出均为4-20mA。

THP-UXXX

例: THP-U451, 电压输入, 一进四出, 输入0-5V、输出4-20mA。

主要技术参数

输入端

输入信号: 4-20mA; 0-20mA; 0-75mV; 0-5V; 0-10V等

配电电压: 24V, (最大驱动电流30mA)

输入阻抗: 电流输入: $\leq 50\Omega$; 电压输入: $\geq 300K\Omega$

输出端

输出信号: 4-20mA; 0-20mA; 0-5V; 0-10V

输出负载电阻: $RL \leq 500\Omega$ (输出为电流信号时)

$RL \geq 10K\Omega$ (输出为电压信号时)

基本参数

电源: DC24V, $\pm 10\%$

消耗电流: $\leq 120mA$ (一进三出, 24V供电, 配电输入, 20mA输出时)

$\leq 140mA$ (一进四出, 24V供电, 配电输入, 20mA输出时)

$\leq 160mA$ (二进四出, 24V供电, 配电输入, 20mA输出时)

基本精度: 0.1% F.S.

温度漂移: 0.005% F.S./ $^{\circ}C$ ($-20^{\circ}C \sim +55^{\circ}C$)

响应时间: $\leq 10mS$ (0-90%) (TYP)

绝缘强度: 1500V AC/1min (输入、输出、电源之间)

绝缘电阻: $\geq 100M\Omega$ (输入、输出、电源之间)

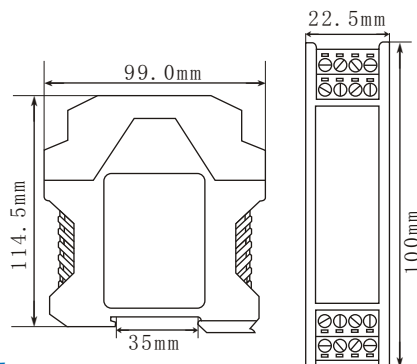
工作温度范围: $-20 \sim +55^{\circ}C$

电磁兼容性: 符合GB/T 18268 (IEC61326-1)

适用现场设备: 二线制, 三线制变送器; 电流源, 电压源。



外形尺寸



接线图

